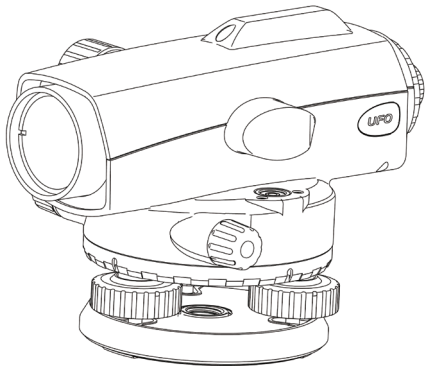
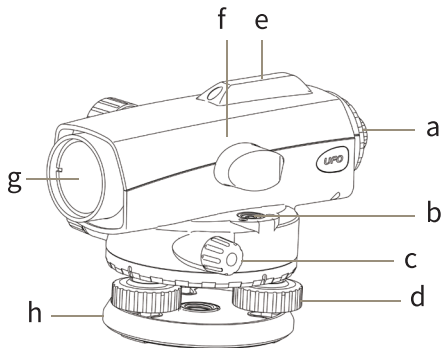


UFO



**L5** 自动安平水准仪  
**快速引导手册**

## 部件说明



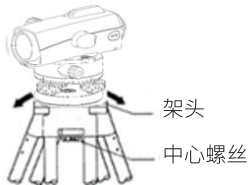
- a) 目镜
- b) 圆水准气泡
- c) 水平微动
- d) 脚螺旋
- e) 粗瞄器
- f) 圆水准反射镜
- g) 物镜
- h) 底座

## 仪器安置

1. 将三角架下部的脚皮带解开，松开制动螺旋。
2. 在脚未分开之前，伸开脚使架头位于眼睛的高度，拧紧制动螺旋。
3. 分开三只脚，使其成正三角形。
4. 将架头大致置平，固定三角架。

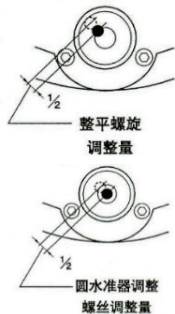
👉 在调整三脚架时，请尽量保持脚架头的水平。

5. 将水准仪安置于架头上，用中心螺旋固定好。
6. 旋转整平脚螺旋，使圆水准器的气泡进入圆圈中央。



## 仪器校准

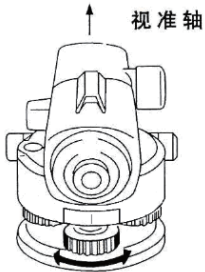
1. 调节整平脚螺旋至气泡居中。
2. 将仪器旋转180°。
3. 用整平脚螺旋将偏离量回复一半。
4. 剩下的二分之一偏离量应用六角扳手调节圆形水准器调整螺钉，令气泡复中。




☞ 反复按上列步骤进行校正，直至水准仪转到任意方向气泡都无偏离为止。

## 仪器校准

1. 整置仪器, 使气泡居中。
2. 将靠近视准轴的一只整平螺旋向左右各转1/8圈, 观察十字线的移动 (或一边瞄准容易看清的目标, 一边轻轻敲打脚架和仪器)。



 十字线瞬间偏离, 若马上复位属正常。使用前请务必检查。

## 技术规格

### 望远镜

放大倍率	32X
成像	正像
有效孔径	38mm
精度	±1.5mm

### 补偿器

补偿范围	15'
安平精度	0.5"
圆水准器	10'/2mm

### 物理特性

粗瞄器	内置
防水防尘	IP66



客服：400 678 0303

官方商城：UFO.VIP

UFO测绘

